

CLAS ONE SYSTEM



Kompaktní kondenzační kotel

- / Kondenzační výměník ze slitiny hliníku
- / Mini LCD displej
- / Modulační poměr 1:7
- / Tichý a kompaktní
- / Komunikační protokol BusBridgeNet®

ENERGETICKÁ TŘÍDA



* produkt může být připojen k hlasové kontrole pouze za předpokladu zakoupení Cube S Net

Nový nerezový výměník tepla XtraTech™

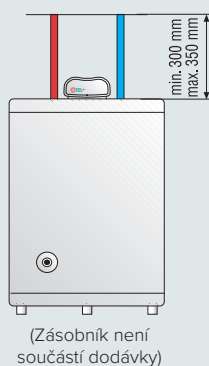
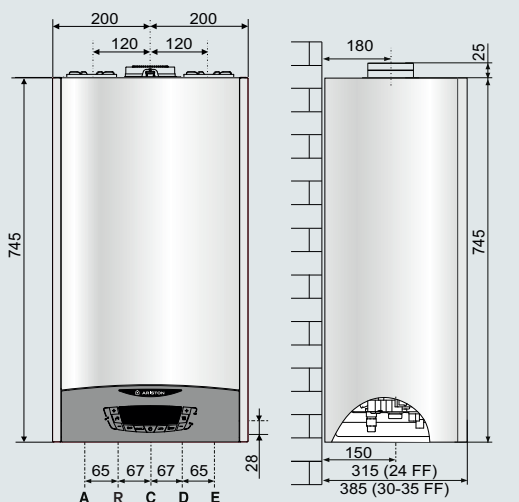


CERTIFIKÁT VÝKONU SKUPINY TÜV RHEINLAND

www.tuv.com
ID 000056520

TECHNICKÁ DATA

24



LEGENDA

- A \ Výstup topení \varnothing 3/4" (výstup kotle pokud je nainstalován)
- R \ Zpátečka zásobníku \varnothing 1/2" (pokud je nainstalován)
- C \ Vstup plynu \varnothing 3/4"
- D \ Vstup SV \varnothing 1/2"
- E \ Zpátečka topení \varnothing 3/4"

Max/min. příkon (Hi)	kW	22,0/3,7
Max/min. příkon (Hs)	kW	24,4/4,1
Max/min. příkon TV (Hi)	kW	26,0/3,7
Max/min. příkon TV (Hs)	kW	28,9/4,1
Max./min. výkon (80 °C–60 °C)	kW	21,4/3,4
Max./min. výkon (50 °C–30 °C)	kW	23,6/3,9
Max./min. výkon TV	kW	24,9/3,5
Účinnost spalování	%	98
Účinnost při nominálním výkonu (60/80 °C) Hi/Hs	%	97,5/87,8
Účinnost při nominálním výkonu (30/50 °C) Hi/Hs	%	107,3/96,7
Účinnost při 30 % při 30 °C Hi/Hs	%	109,8/98,9
Účinnost při minimálním výkonu (60/80 °C) Hi/Hs	%	93,1/83,8
Ztráta: hořák v provozu	%	2
Účinnost (směrnice 92/42/EEC)		****

EMISE

Přetlak vzduchu	Pa	100
Třída NO _x	třída	5
Teplota spalin (G20) (80 °C–60 °C)	°C	61
Obsah CO ₂ (G20) (80 °C–60 °C)	%	9,2/8,9
Obsah CO (0 % O ₂) (80 °C–60 °C)	ppm	141,8
Obsah CO ₂ (G20) (80 °C–60 °C)	%	3,9
Maximální hmotnostní tok spalin (G20) (80 °C–60 °C)	kg/h	42,1
Přebytek vzduchu (80 °C–60 °C)	%	23

TOPNÝ OKRUH

Tlak expanzní nádoby	bar	1
Maximální tlak primárního okruhu	bar	3
Objem expanzní nádoby	l	8
Min./max. teplota topení (rozsah vysoké teploty)	°C	35/82
Min./max. teplota topení (rozsah nízké teploty)	°C	20/45



ZÁRUKA



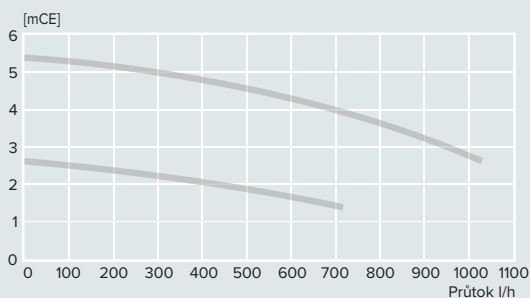
ZÁRUKA

STÁTÍ
DOTAČEFUNKCE
AUTOFUNKCE
KOMFORTCHYTRÉ
MENUEASY
JEDNODUCHÁ
INSTALACEJEDNODUCHÁ
ÚDRŽBARÍZENÍ
SYSTÉMUKOMPAKTNÍ
VELIKOST

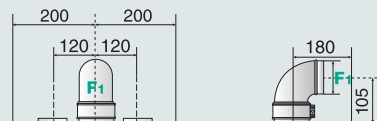
DODATEČNÁ TECHNICKÁ DATA

24

Hydraulická charakteristika kotle

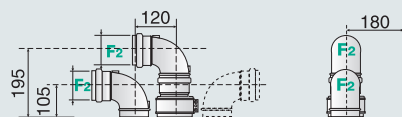


Verze – Koaxiální odkouření



Ø60/100: do 8 m (24 kW) – 7 m (35 kW)
 Ø80/125: do 33 m (24 kW) – 27 m (35 kW)

Verze – Dělené odkouření



Ø80/80: do 60 m (24 kW) – 35 m (35 kW)
 Ø60/60: do 14 m (24 kW) – 12 m (35 kW)

ELEKTRICKÉ ZAPOJENÍ

Napájecí frekvence/napětí	V/Hz	230/50
El. příkon	W	104
Minimální teplota prostředí	°C	> 0
Elektrické krytí	IP	X5D
Hmotnost	kg	29,7

OBJEDNACÍ KÓD

3301039



ErP třída

A

VOLITELNÉ PŘÍSLUŠENSTVÍ

OBJEDNACÍ KÓD

ODTAH SPALIN

Sada horizontální přes stěnu	3318073
Sada pro svislé připojení s vyústěním přes stěnu	3318074
Adaptér redukovaný z Ø 60/100 na Ø 80/125	3318095
Adaptér redukovaný z Ø 60/100 na 1x Ø 80	3318369

REGULACE

CUBE S NET	3319126
SENSYS NET	3318991
CUBE	3319116
Regulátor Sensys	3318615
Venkovní čidlo	3318588
Týdenní pokojový termostat ON/OFF	3318590
Týdenní pokojový termostat bezdrátový	3318591